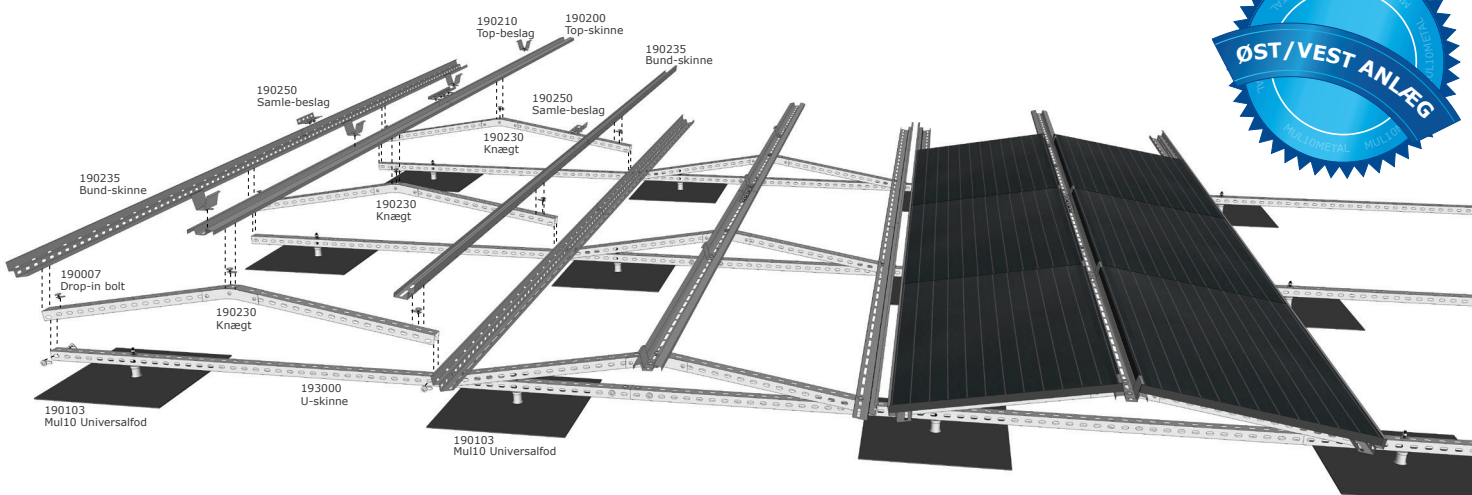
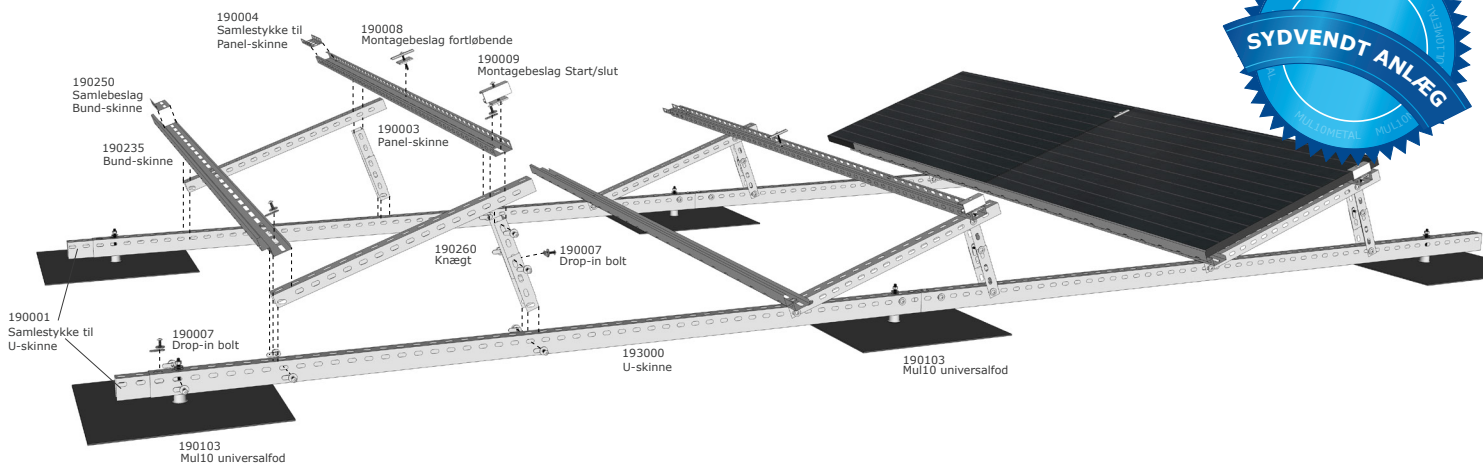
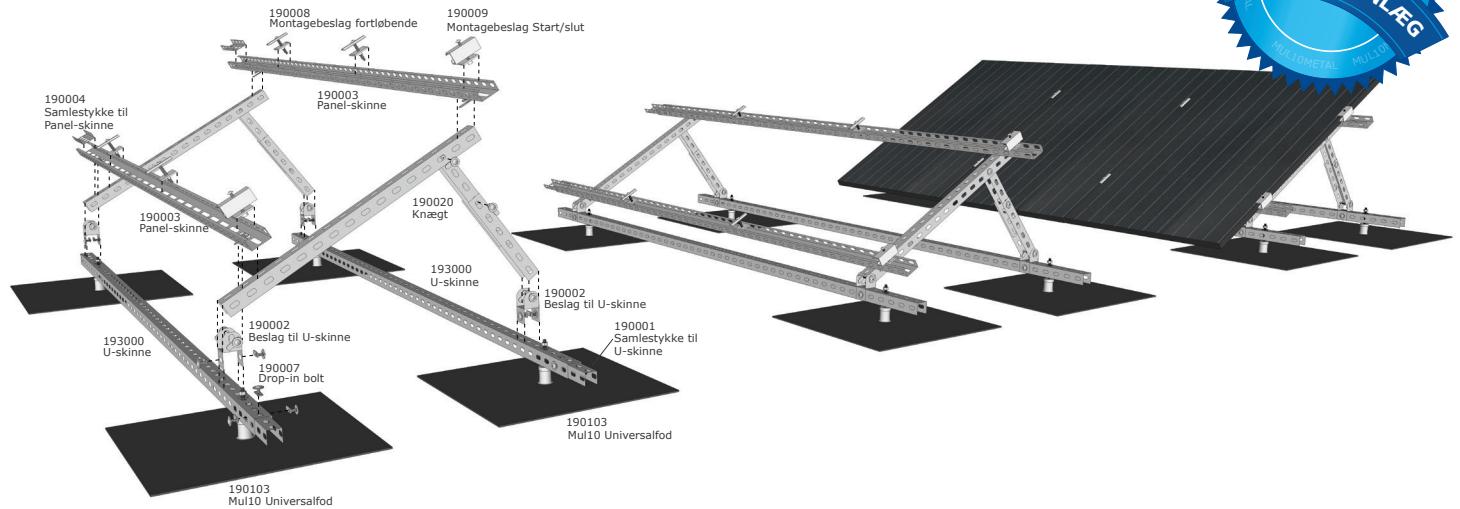
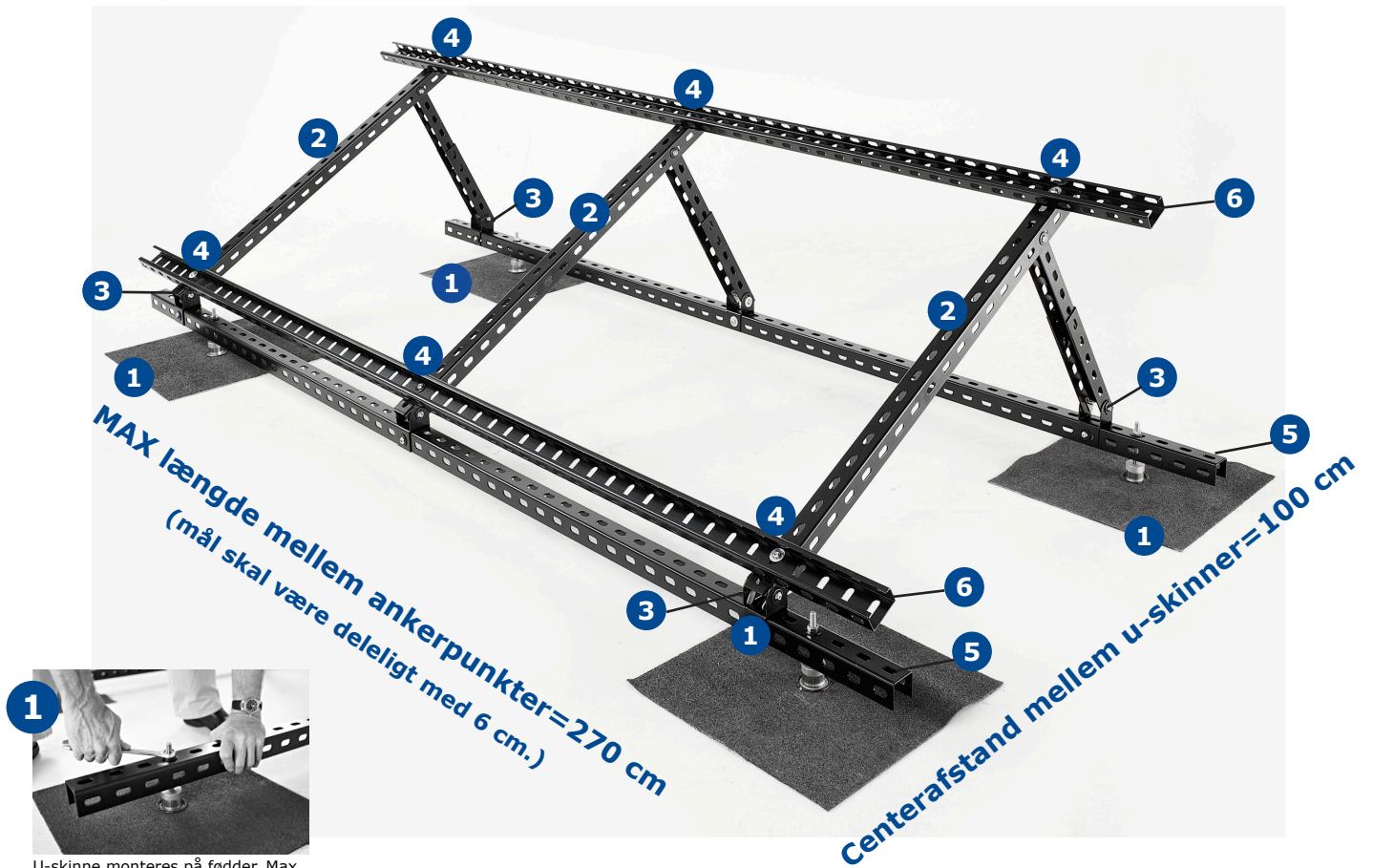


MUL10 KONSOLSYSTEMET:

Vores konsol dele kan sammensættes på flere måder efter behov.



MONTERINGSVEJLEDNING AF KONSOLSYSTEM:



1 U-skinne monteres på fødder. Max. 270 cm mellem ankerpunkter. Er tallet mindre skal det være deleligt med 6 cm.



2 Afstand mellem u-skinner: 100 cm. Knægte monteres på u-skinner. Max. længde mellem knægte: 200 cm.



3 Knægte monteres med drop-in bolte, der sættes løst i.



4 Panel-skinne lægges på knægte og drop-in bolte sættes løst i.



5 U-skinne forlænges med samlebeslag for u-skinne.



6 Panel-skinne forlænges med samlebeslag for panelskinne.



7 Fastspænding af panel-skinne.



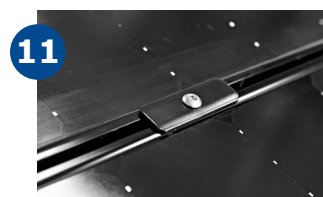
8 Fastspænding af skinner og knægte.



9 Fastspænding ved u-skinne af samtlige drop-in bolte. Når alle strenge er spændt opnåes stivheden.



10 Solpaneler monteres med montagesæt ved start og slut.



11 Solpanelerne sammensættes og montagesættet fastspændes.



12 Efterspænding af solpaneler.



13 Ledninger fra solpanel lægges i panelskinne.